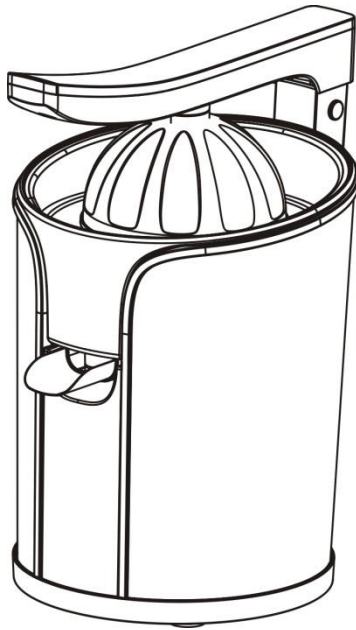


دفترچه راهنمای آب مرکبات گیری برناکو

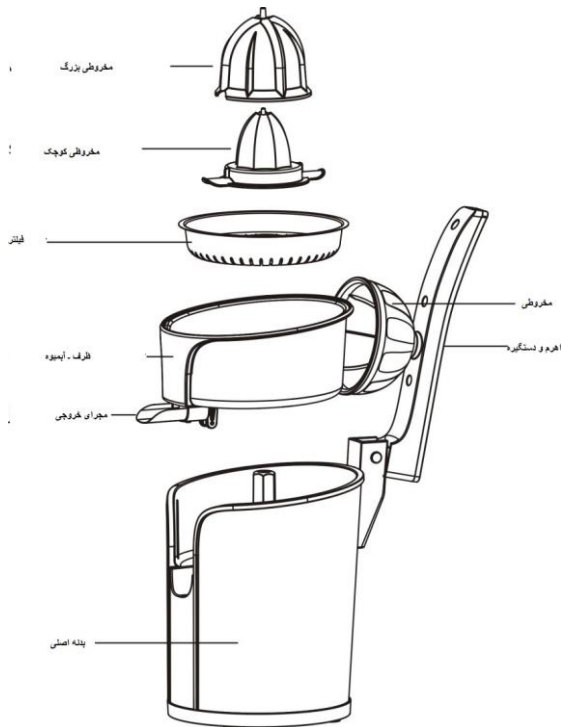
مدل BR502



قبل از استفاده از این محصول، لطفاً این دفترچه را به دقت بخوانید و برای استفاده نگه دارید.

این محصول فقط برای مصارف خانگی یا مکان های مشابه می باشد.

نمودار اجزای اصلی



از آمیوه گیری مرکبات جدید خود برای گرفتن آب مرکبات مانند پرتقال، لیمو، لیموترش و گریپ فروت استفاده کنید.

تمام بسته بندی ها را باز کنید و برچسب ها را بردارید.

هرگز اجازه ندهید واحد برق، سیم یا دوشاخه خیس شود.

هرگز از دستگاه آسیب دیده استفاده نکنید.

آن را بررسی یا تعمیر کنید: به "مرکز خدمات" مراجعه کنید.

اجازه ندهید سیم سطوح داغ را لمس کند یا در جایی آویزان شود که کودک بتواند آن را بگیرد.

این دستگاه برای استفاده توسط افرادی (از جمله کودکان) با توانایی های جسمی، حسی یا ذهنی کاهش یافته یا فاقد تجربه و دانش در نظر گرفته نشده است، مگر اینکه توسط شخصی که مسئول ایمنی آنها است نظارت یا دستورالعمل هایی در مورد استفاده از دستگاه داده شده باشد.

از دستگاه فقط برای مصارف خانگی مورد نظر خود استفاده کنید. اگر دستگاه در معرض استفاده نادرست یا عدم رعایت این دستورالعمل ها باشد، فروشنده هیچ مسئولیتی را نمی پذیرد.

روی مخروط را خیلی محکم فشار ندهید یا بیش از ۳ دقیقه کار نکنید - ممکن است به آمیوه گیری خود آسیب برسانید.

قبل از اتصال به برق اطمینان حاصل کنید که منبع برق شما همان چیزی است که در قسمت زیرین دستگاه نشان داده شده است. قبل از استفاده برای اولین بار قطعات را بشویید: به "تمیز کردن" مراجعه کنید. سیم اضافی را دور قسمت زیرین واحد برق مورد نظر برای مصارف خانگی بپیچید. اگر دستگاه در معرض استفاده نادرست یا عدم رعایت این دستورالعمل ها باشد، فروشنده هیچ مسئولیتی را نمی پذیرد.