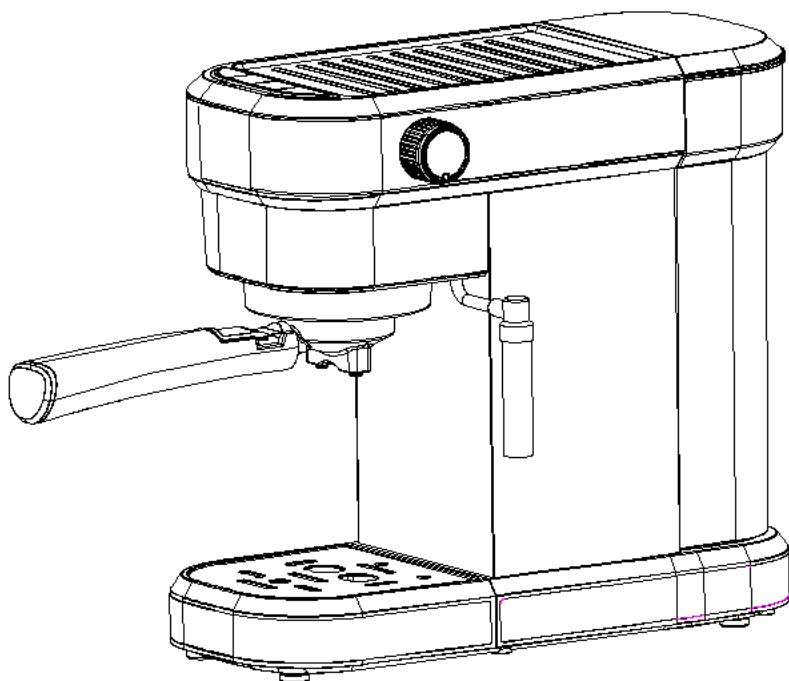




دفترچه راهنمای قهوه ساز برناکو

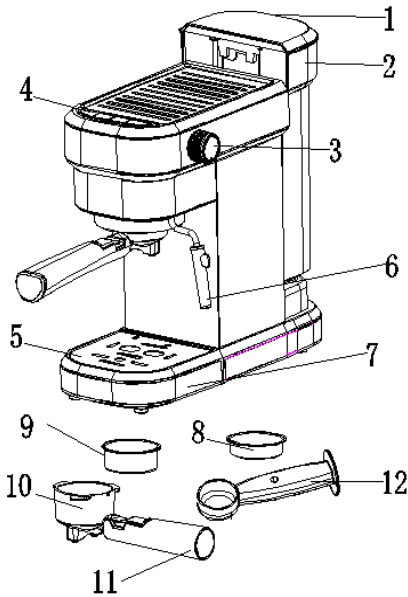
مدل: BCM2040



## مشخصات محصول :

1. مخزن آب شفاف و سینی چکه قابل جدا شدن
2. تهیه انواع قهوه اسپرسو
3. صفحه فنجان ضدزنگ با دوام
4. تهیه کف شیر
5. نازل کف و سینی چکه گیر قابل جدا شدن، جهت تمیز کردن آسان
6. دارای فشارسنج

## معرفی دستگاه :



1. درب مخزن آب
2. مخزن آب
3. دکمه تنظیم کف
4. کنترل پنل
5. سینی فنجان
6. نازل کف
7. سینی چکه
8. فیلتر 1 کاپ
9. فیلتر 2 کاپ
10. قیف
11. نگهدارنده فیلتر
12. قاشق

کلید

روشن/خاموش

کلید یک کاپ

کلید دو کاپ

کلید بخار



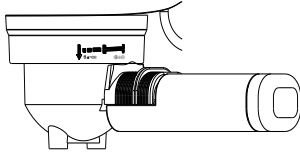
پیش از استفاده از دستگاه های برقی و الکتریکی موارد ایمنی زیر را جهت جلوگیری از آتش سوزی،  
اتصال و حادثه برای مصرف کنندگان بررسی و رعایت کنید:

1. پیش از استفاده، ولتاژ روی دستگاه را با ولتاژ برق شهری چک کنید.
2. نظارت و کنترل کامل در مکان هایی که کودکان حضور دارند، ضروریست.
3. برای جلوگیری از اتصال و آتش سوزی اکیدا از زیر آب گرفتن سیم دستگاه خودداری کنید.  
سیم دستگاه را نیپچانید، نکشید و زیر وسایل سنگین قرار ندهید.
4. دستگاه را در مجاورت وسایل با حرارت بالا، مغناطیسی، شعله و آتش و سایر لوازم برقی نظیر  
یخچال قرار ندهید.
5. دستگاه را سطوح مرطوب/ داغ قرار ندهید.
6. از دستگاه در صورت وجود خرابی سیم و یا هر بخش دیگر استفاده نکنید. و برای رفع ایراد و  
خرابی به فروشگاه معتبر و یا نمایندگی های مجاز شرکت مراجعه نمایید.
7. از لوازم جانبی خارج از دستورالعمل استفاده نکنید.
8. این دستگاه فقط برای تهیه قهوه است. برای مصارف دیگر استفاده نکنید و در محیط خشک  
و بسته نگهداری کنید. دستگاه را در کابینت را قفسه استفاده نکنید.
9. دستگاه را روی سطحی صاف و ثابت قرار دهید و از آویزان بودن سیم آن خودداری کنید.
10. در حین کار کردن به سطوح داغ دست نزنید و از دستگیره ها و دکمه ها استفاده کنید.
11. بطور مرتب دستگاه را تمیز کنید تا عمر دستگاه و عملکرد آن ..... نشود.
12. در حین کار کردن دستگاه را جابجا یا از برق جدا نکنید.
13. از کار کردن دستگاه با مخزن خالی خودداری کنید.
14. پیش از استفاده، با استفاده از آب دستگاه را راه اندازی کنید.
15. تمیز کردن و رسیدگی به دستگاه، توسط کودکان بدون نظارت صورت نگیرد.
16. این دفترچه و دستورالعمل ها را نگه دارید.

## کار کردن با دستگاه :

اولین استفاده/آماده سازی حالت سرد دستگاه

1. آب را داخل مخزن بریزید. سطح آب نباید از علامت "Max" بیشتر شود.
2. قیف (پرتافیلتر) را از بسته بندی خارج کرده، در قسمت مناسب وصل کنید.



دسته قیف با علامت "🔒" در یک راستا باشد.

3. دستگاه را به برق وصل کنید،

سپس دکمه "☀️" را فشار دهید،

دستگاه یک بار بوق می زند. دکمه های "☕️" و "👁️" چشمک خواهند زد. و دستگاه شروع به گرم شدن می کند. تا زمانی که چراغ ها ثابت شوند.

(مطمئن شوید که دکمه بخار روی علامت ☀️ باشد. اگر روی علامت ☕️ باشد، چهار

چراغ با هم چشمک می زنند)

4. هنگامی که چراغ نشانگر "یک فنجان" و "دو فنجان" ثابت شد، دکمه "یک فنجان" را فشار

دهید تا جریان آب داغ، فیلتر قهوه و مسیرهای داخلی را شستشو دهد.

(پیش از درست کردن قهوه، بخش آب گرم را برای پمپاژ آب دنبال کنید.)

## درست کردن قهوه اسپرسو :

1. در حالی که دستگاه گرم می شود، می توانید پودر قهوه آسیاب

شده (پودر قهوه نباید خیلی درشت یا خیلی ریز باشد) را داخل

"فیلتر فلزی" بریزید و سپس با انتهای قاشق فشرده و حتما

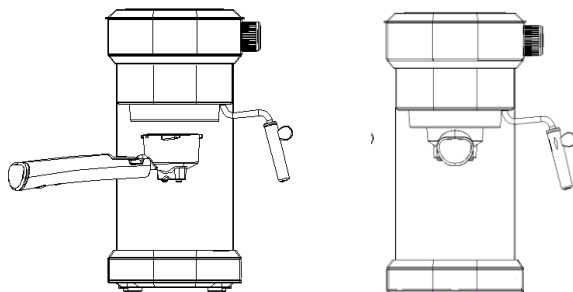
قهوه اضافی را از لبه قیف با برس یا دست تمیز کنید. ( برای

درست کردن 1 فنجان، از فیلتر یک کاپ و برای تهیه 2 فنجان،

از فیلتر 2 کاپ استفاده کنید.)



2. قیف را به دستگاه وصل کنید و بخوبی بچرخانید تا روی علامت قفل قرار گیرد، سپس یک فنجان قهوه زیر قیف قرار دهید.



3. زمانی که چراغ " و " روشن شد، دکمه " را فشار دهید تا یک فنجان قهوه آماده شود. (برای آماده کردن 2 فنجان قهوه دکمه " را بزنید)

4. فنجان را در موقعیت مناسب قرار دهید تا قهوه داخل آن بریزد.

5. صبر کنید تا قهوه چکه کند، و قهوه شما آماده است!



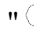
### درست کردن کف شیر:

1. ابتدا " و سپس " را فشار دهید. نشانگر بخار شروع به چشمک زدن می کند. و زمانی که ثابت شد دستگاه گرم شده و آماده بکار است.
2. شیر معمولی و سرد را به اندازه 3/1 در ظرف بریزید، نازل بخار را 1 سانتی متر داخل شیر قرار دهید، سپس به آرامی "دکمه تنظیم بخار" را بچرخانید تا بخار شروع به خارج شدن کند.

(توجه: می توانید مقدار بخار را تنظیم کنید. قبل از درست کردن فوم، آب داخل لوله بخار را خارج کنید)

3. هنگامی که دمای شیر به حدود 75 درجه رسید و شیر شروع به فوم شدن کرد، می توانید دکمه بخار را روی " بچرخانید و دکمه " را فشار دهید تا متوقف شود.



## درست کردن آب داغ :

کلید "  " را فشار دهید، دکمه بخار را بچرخانید و روی "  " قرار دهید، دستگاه شروع به خارج کردن آب گرم از طریق لوله بخار می کند. برای متوقف کردن آن دکمه بخار راروی "  " قرار دهید.


## عملکرد اضافی -- تهیه قهوه از حافظه دستگاه:

پس از گرم شدن دستگاه (وقتی چراغ های نشانگر "یک فنجان" و "دو فنجان" ثابت شدند، دکمه "یک فنجان" را فشرده و نگه دارید. قهوه شروع به ریختن می کند. وقتی به مقدار دلخواهتان قهوه آماده شد، کلید را رها کنید. دستگاه بوق می زند، و زمان آماده سازی به حافظه دستگاه سپرده می شود. برای دفعات بعد تنها با فشردن دکمه "یک فنجان" همان مقدار تعیین شده قهوه آماده می شود. (طولانی ترین زمان برای تهیه قهوه 60 ثانیه است، اگر زمان بیشتری طول بکشد در حافظه سیستم ثبت نمی شود و به همان میزان پیش فرض کار می کند. (نکته: اگر زمان را خیلی کوتاهی تنظیم کنید، زمان در حافظه ذخیره نمی شود، زیرا حداقل میزان قهوه باید 15 میلی لیتر باشد.) برای تهیه 2 فنجان قهوه همان دستورالعمل را تکرار کنید.

## پاک کردن حافظه و برگرداندن به تنظیمات کارخانه :

دکمه های "  " و "  " را همزمان فشرده و برای 3 ثانیه نگه دارید. زمانی که هر دو چراغ روشن ماندند و دستگاه 3 بار صدا داد، دستگاه به تنظیمات کارخانه برگشته است.

## خنک کردن دستگاه :

پس از اینکه با دستگاه کف و قهوه درست می کنید، دکمه بخار را بزنید تا خاموش شود. زیرا دکای دستگاه بعد از درست کردن بخار بسیار بالا می رود. چراغ های یک کاپ و دو کاپ شروع به چشمک زدن می کند و باید اجازه دهید تا دستگاه خنک شود. دکمه تنظیم بخار را روی حالت "  " قرار دهید، دستگاه شروع به پمپاژ کردن آب کرده و لوله بخار آب را تخلیه می کند و دستگاه کم کم

خنک می شود. زمانی که چراغ ها سریع چشمک زدند، کلید بخار را روی " " قرار دهید تا فرآیند خنک شدن متوقف شود. زمانی که چراغ ها ثابت شدند می توانید مجدد قهوه درست کنید.

### نگهداری و تمیز کردن :

1. دستگاه را از برق جدا کنید و اجازه دهید کامل خنک شود.
2. سطوح خارجی را با یک پارچه یا اسفنج تمیز و مرطوب دستمال بکشید.
- بدانید: از الکل و یا مواد ضد عفونی استفاده نکنید و دستگاه را در آب فرو نبرید.
3. قیف را جدا کرده و تفاله های قهوه را از داخل فیلتر تمیز کنید.

### عیب یابی :

مشکل	علت	راه حل
آب/بخار خارج نمی شود	داخل مخزن آب نیست یا مخزن به درستی نصب نشده است.	مخزن را پر کنید و دکمه پاور را بزنید
	داخل دستگاه آب نیست	اضافه کردن آب: دکمه آب گرم را فشار دهید، پمپ له داخل دستگاه آب پمپاژ می کند تا زمانی که از نازل بخار آب خارج شود
	دستگاه گرم نشده است	دستگاه پیش از کار کردن باید گرم شود. و این زمان است که چراغ ثابت شود
قهوه رقیقی تهیه شده است	دانه های قهوه خیلی درشت است و یا خوب فشرده نشده است	نوع قهوه تان را عوض کنید و پس از پر کردن فیلتر بخوبی فشرده کنید
بخار خارج نمی شود	خروجی بخار مسدود شده است	بوسیله یک سیم نازک نازل بخار را تمیز کنید و پس از هربار استفاده از حالت کف دستورالعمل آب داغ را دنبال کنید
	حالت بخار روشن نیست و یا دستگاه بطور کامل گرم نشده است	حالت بخار را روشن کنید و اجازه دهید دستگاه بطور کامل گرم شود
مقدار قهوه کم/ زیاد است	مقدار پودر قهوه خیلی کم/خیلی زیاد است	میزان پودر استاندارد 1 قاشق است. پودر قهوه نباید خیلی زیر یا خیلی درشت باشد.

شیر خوب کف نمی کند	از شیر معمولی استفاده نشده است	از شیر معمولی استفاده کنید
	دستگاه گرم نشده است	زمانی که چراغ بخار ثابت شد می توانید کف شیر درست کنید
قهوه درست نمی شود/ چراغ قهوه و بخار چشمک می زند	دمای دستگاه بسیار بالاست	دستورالعمل خنک کردن را دنبال کنید
قهوه داغ نیست	دستگاه روی حالت بخار است	دکمه بخار را زده و آن را خاموش کنید

### دفع زباله سازگار با محیط زیست

شما می توانید به حفاظت از محیط زیست کمک کنید!

لطفاً به یاد داشته باشید که تجهیزات الکتریکی ناکارآمد را به مراکز دفع زباله مناسب تحویل دهید.



برای اطلاعات بیشتر به سایت رسمی برناکو مراجعه نمایید.

**WWW.BERNACO.IR**