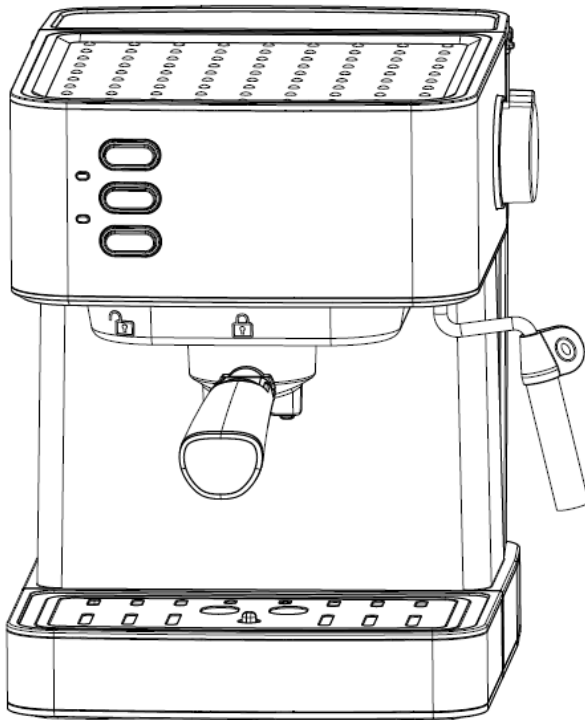




دفترچه راهنمای اسپرسوساز برناکو

مدل : BCM2038



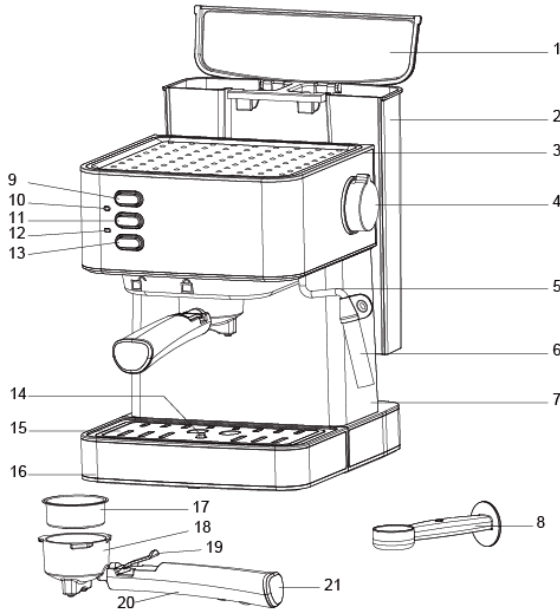
فقط برای مصارف خانگی

مراقبت های مهم

پیش از استفاده دستگاه های برقی و الکتریکی موارد زیر را بررسی کنید:

1. دستورالعمل ها بطور کامل مطالعه شود.
2. پیش از استفاده ولتاژ دستگاه را با ولتاژ برق شهری چک کنید.
3. در حین کار مراقب کودکان باشید.
4. از فرو بردن دستگاه یا سیم آن در آب خودداری کنید.
5. سیم برق لوازم را هنگام تمیز کردن و زمان هایی که از آنها استفاده نمی کنید، از پریز برق جدا کنید. پیش از تمیز کردن اجازه دهید دستگاهتان خنک شود.
6. دستگاه را در مجاورت شعله و آتش و یا روی سطوح داغ قرار ندهید.
7. در صورت وجود خرابی سیم و یا هر بخش دیگر دستگاه از استفاده کردن خودداری و برای رفع ایراد و خرابی به فروشگاه معتبر و یا نمایندگی های مجاز شرکت مراجعه نمایید.
8. استفاده از لوازم جانبی توصیه نمی شود و ممکن است موجب آتش سوزی، اتصالی و جراحت افراد گردد.
9. دستگاه فقط برای درست کردن قهوه است، آنرا در محیطی تهویه شده نگهداری کنید.
10. دستگاه را روی سطحی صاف و ثابت قرار دهید و سیم آن آویزان نباشد.
11. از تماس نداشتن سیم با سطوح داغ دستگاه اطمینان حاصل نمایید.
12. مراقب سطوح داغ دستگاه باشید، از قسمت دستگیره ها و دکمه ها استفاده کنید.
13. دستگاه را به طور منظم تمیز و نگهداری کنید. تا کیفیت و عمر دستگاه کاهش نیابد.
14. از جابجا کردن و یا خاموش کردن ناگهانی دستگاه حین کار خودداری کنید.
15. حواستان باشد که دستگاه بدون آب کار نکند.
16. این دستگاه فقط برای مصارف خانگی است و آن را در محیط های باز استفاده نکنید.
17. پیش از استفاده از قابلیت آب جوش برای تمیز کردن و از بین بردن بو استفاده کنید.
18. این دفترچه و دستورالعمل هارا پیش از استفاده بطور کامل مطالعه و نگه دارید.

اجزای دستگاه



1. درب مخزن آب 2. مخزن آب 3. درپوش بالایی 4. دکمه تنظیم کف
 5. لوله بخار 6. روکش لوله بخار 7. بدنه اصلی 8. قاشق اندازه گیری
 9. دکمه خاموش/روشن 10. چراغ در حال گرم شدن (قرمز) 11. دکمه قهوه
 12. چراغ اتمام گرم شدن (سبز) 13. دکمه بخار 14. شناور 15. زیر فنجان
 16. سینی چکه 17. فیلتر استیل ضدزنگ 18. قیف فلزی 19. گیره
 20. دستگیره قیف 21. روکش دستگیره

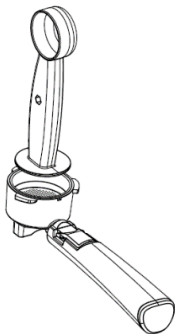
گرم کردن دستگاه

1. در مخزن آب بریزید. بیشتر از علامت "max" مخزن را پر نکنید.
2. دستگاه را به برق وصل کنید و دکمه خاموش/روشن را فشار دهید. زمانی که چراغ دما قرمز است، به این معنی است که دستگاه در حال کار است (گرم شدن). سپس دکمه قهوه را فشار دهید، تا آب از مخزن وارد دستگاه شود.

3. زمانی که چراغ دما سبز شد دستگاه کاملا گرم شده و آماده درست کردن قهوه است. این پروسه حدودا 2 دقیقه طول می کشد.
4. دکمه قهوه را فشار دهید، تا آب داغ از فیلتر قهوه عبور کند و آنرا شستشو دهد. بریزد.

درست کردن قهوه

1. در حین گرم شدن دستگاه، پودر قهوه آسیاب شده (که نباید خیلی درشت یا خیلی ریز باشد) را داخل فیلتر بریزید، از سمت تخت قاشق پیمانه برای فشرده و صاف کردن قهوه استفاده کنید. و حتما قهوه اضافی روی لبه فیلتر را با دست تمیز کنید.



2. سپس فیلتر را به دستگاه وصل کنید و فنجان های قهوه را زیر فیلتر قرار دهید.
3. دکمه روشن/خاموش قهوه را فشار دهید، قهوه آماده شده از فیلتر بیرون می آید، وقتی فنجان ها پر شدند مجدد دکمه روشن/خاموش قهوه را فشار دهید تا جریان متوقف شود.
4. یک لحظه صبر کنید تا چکیدن قهوه قطع شود.

درست کردن کف شیر

1. دکمه بخار را فشار دهید، چراغ نشانگر سبز روشن می شود و دستگاه شروع به گرم شدن می کند.
2. شیر سرد را داخل پارچ بریزید (به اندازه یک سوم پارچ) و نازل بخار را داخل شیر (به اندازه 1 سانتی متر) قرار دهید، دکمه تنظیم بخار را به آرامی در خلاف جهت عقربه های ساعت بچرخانید، بخار از لوله کف ساز خارج می شود.

(توجه: به یاد داشته باشید قبل از درست کردن کف شیر، آب داخل لوله بخار را خارج کنید، تا نتیجه بهتری داشته باشید.)

3. هنگامی که شیر به 75 درجه سانتیگراد رسید، دکمه بخار را مجدد فشار دهید. (بعد از کف کردن شیر، از یک حوله مرطوب برای تمیز کردن لوله بخار و نازل استفاده کنید و در صورت خشک شدن شیر در نازل و گرفتگی آن، فرآیند بخار را مجدد راه اندازی کنید.)

درست کردن آب داغ

1. دکمه روشن/خاموش را فشار دهید، چراغ نشانگر قرمز شده، دستگاه شروع به گرم شدن می کند، پس از کامل گرم شدن چراغ نشانگر سبز می شود و باید دکمه تنظیم بخار را بچرخانید تا آب داغ از نازل خارج شود. اگر آب گرم کمی خارج شد، کلید روشن/خاموش قهوه را برای پمپاژ شدن آب از مخزن فشار دهید و دوباره دکمه تنظیم بخار را بچرخانید تا آب داغ خارج شود.
2. پس از اتمام دکمه بخار را چرخاند و روی 'OFF' قرار دهید سپس دکمه پاور را فشار دهید تا دستگاه خاموش شود.

تمیز کردن و نگهداری

1. دستگاه را از برق جدا کنید و اجازه دهید تا دستگاه کاملا خنک شود.
2. محفظه قهوه ساز را با اسفنج نرم و مرطوب تمیز کنید. مخزن آب ، سینی چکه را هر بار تمیز و آنها را بخوبی خشک کنید.
3. فیلتر را از قیف قهوه جدا کنید و باقی مانده قهوه را در فیلتر تمیز کنید.

عیب یابی

مشکل	دلیل	راه حل
هیچ آب/ بخاری خارج نمی شود	چک کنید مخزن آب پر باشد و بخوبی به دستگاه متصل باشد	مخزن را تا حد مشخص شده پر کنید
	داخل مخزن داخلی دستگاه آب نیست	دکمه روشن/خاموش قهوه را فشار دهید تا آب به مخزن داخلی پمپ شود و از نازل بخار یا فیلتر خارج شود
	دستگاه گرم نشده است	اجازه دهید دستگاه گرم شود (چراغ سبز روشن شود)
قهوه رقیق است	قهوه درشت آسیاب شده و یا بخوبی فشرده نشده است	از قهوه با آسیاب ریزتر استفاده کنید و با انتهای قاشق پیمانه قهوه را صاف و فشرده کنید

بخار خارج نمی شود	لوله بخار بسته شده است	به وسیله یک سیم نازک لوله را تمیز کنید و بخاطر داشته باشید پس از هر بار درست کردن کف شیر به وسیله حالت بخار مشیر لوله و نازل را تمیز کنید
مقدار قهوه بسیار زیاد/بسیار کم است	پودر قهوه کم/زیاد داخل فیلتر ریخته شده است	آسیاب قهوه نباید درشت یا خیلی ریز باشد و به میزان 2 قاشق قهوه داخل فیلتر ریخته شود
شیر کف نمی کند یا خیلی کم است	نوع شیر مناسب استفاده نشده است	از شیر معمولی استفاده کنید
	دستگاه گرم نشده است	اجازه دهید دستگاه گرم شود (چراغ سبز روشن شود)
	پودر قهوه درشت/خیلی ریز است یا فشرده نشده است	پودر قهوه را به میزان استاندارد بریزید و با انتهای قاشق فشار دهید تا صاف و منسجم شود

دفع زباله سازگار با محیط زیست

شما می توانید به حفاظت از محیط زیست کمک کنید!

لطفاً به یاد داشته باشید که تجهیزات الکتریکی ناکارآمد را به مراکز دفع زباله مناسب تحویل دهید.



برای اطلاعات بیشتر به سایت رسمی برناکو مراجعه نمایید.

WWW.BERNACO.IR