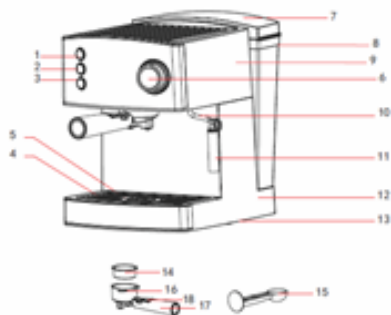




دفترچه راهنمای اسپرسوساز و کاپوچینو ساز برناکو

مدل : BCM2034





مشخصات فنی دستگاه :

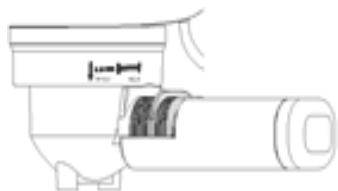
1. کلید روشن و خاموش
2. کلید قهوه ساز
3. کلید کف ساز
4. سینی نگهدارنده فنجان
5. مخزن چکه آب
6. ولوم تنظیم بخار
7. درب مخزن آب
8. مخزن آب
9. پوشش بالایی
10. لوله نازل بخار
11. نازل
12. بدنه اصلی
13. پوشش پایینی
14. فیلتر یک کاپ
15. قاشق اندازه گیری
16. نگهدارنده فیلتر
17. دستگیره گروپ
18. گیره نگهدارنده فیلتر

نحوه استفاده از دستگاه:

دستگاه پس از روشن شدن تا 2 دقیقه در حالت STANDBY قرار میگیرد.

پیش از اولین استفاده، دستگاه را بدون قهوه راه اندازی نمایید.

نحوه استفاده از گروپ:



1. برای جدا کردن گروپ دسته گروپ را گرفته و به

سمت چپ بکشید.

2. با استفاده از قاشق داخل فیلتر پودر قهوه ریخته و با انتهای آن کاملا فشرده نمایید.

3. گروپ را عمود به دستگاه و با زاویه 45 در سمت چپ جا زده و تا جایی که ممکن است به

سمت راست بکشید تا کاملا در دستگاه قفل شود.

درست کردن قهوه:

هشدار: قبل از اتصال دوشاخه دستگاه به پریز برق، مطمئن شوید که ولتاژ دستگاه با ولتاژ برق شهری مطابقت داشته باشد.

1. دستگاه را روشن نمایید و چند دقیقه صبر کنید تا دستگاه آماده گردد.
2. گروپ را طبق دستور بالا از قسمت دسته بگیرید و در قسمت مخصوص نصب کنید.
3. فنجان را بر روی سینی و زیر گروپ قرار دهید.
4. کلید قهوه ساز را فشار دهید.
5. میزان قهوه به سلیقه شما بستگی دارد. پس از رسیدن قهوه به حجم دلخواه تان کلید خاموش را فشار دهید.

نکته: بهتر است قبل از درست کردن قهوه، گروپ و فنجان هایتان را گرم کنید.

پس از هر بار استفاده:

1. گروپ را از دستگاه جدا کنید و تفاله ی قهوه داخل آن را خالی کنید. سپس با آب بشویید. گروپ و فیلتر قابل شستشو در ماشین ظرفشویی است.
2. قبل از هر بار استفاده یا جهت نگهداری دستگاه، تمام اجزای آن را کاملاً خشک کنید.
3. همیشه دستگاه را در مکانی خشک و با تهویه مناسب نگهداری کنید.

نحوه استفاده از کف ساز:

1. کلید بخار (کف ساز) را بزنید.
2. اجازه دهید تا چراغ از حالت چشمک زن، آبی و ثابت گردد.
3. در یک ماگ یا فنجان به اندازه 3/1 شیر بریزید.
توجه داشته باشید: نباید از شیر گرم یا داغ استفاده کنید.
4. نازل کف را به اندازه 1 سانتیمتر درون شیر قرار داده و به آرامی لیوان را بچرخانید.
5. به آرامی ولوم تنظیم بخار را به راست بچرخانید. دستگاه شروع به تولید بخار و در نتیجه کف کردن و حجیم شدن شیر می کند.
نکته: قبل از داغ شدن دستگاه، از لوله بخار مقدار کمی آب خارج میگردد. برای داشتن کف بهتر پیشنهاد می کنیم آب را داخل ظرفی دیگر خالی کنید.
6. پس از اتمام، کلید بخار را زده تا خاموش شود و اجازه دهید بخار باقی مانده در نازل بطور کامل خارج شود و سپس ولوم را تا انتها ببندید.
توجه: پس از استفاده، به هیچ عنوان لوله کف ساز را لمس نکنید.
7. جهت استفاده مجدد لازم است 2 دقیقه صبر کنید تا دستگاه خنک شود.

پس از درست کردن کف شیر

پس از هر بار استفاده از قابلیت کف ساز، جهت جلوگیری از بسته شدن لوله بخار،

دستورالعمل زیر را دنبال کنید:

1. اجازه دهید دستگاه و نازل بخار کاملاً خنک شود.
2. با یک دستمال تمیز و مرطوب سطح خارجی نازل را تمیز نمایید.
3. مجدد حالت بخار را راه اندازی کنید تا شیر خشک شده داخل نازل خارج شود.

درست کردن کاپوچینو:

جهت تهیه کاپوچینو فنجان شیری را که توسط دستگاه به کف تبدیل شده است زیر گروپ قرار دهید و کلید قهوه را فشار دهید. کاپوچینوی شما آماده است!

نکته: برای خوش طعم شدن آن روی نوشیدنی خود کمی پودر دارچین/شکلات اضافه نمایید.

تمیز کردن دستگاه:

1. با اسفنج زیر یا سیم ظرف شویی تمیز کاری نکنید، زیرا به سطح محصول آسیب میزند.
2. مرتباً با یک پارچه نرم و مرطوب قسمت بیرونی دستگاه را تمیز کنید.
3. دستگاه و یا سیم آن را در آب یا مایعات دیگر فرو نبرید.
4. مخزن آب، سینی چکه، گروپ و فیلتر را بعد از هر بار استفاده با آب بشویید.

تمیز کردن گروپ:

1. گروپ را از دستگاه جدا کنید.
2. گیره فیلتر را بلند کنید و بوسیله آن فیلتر را محکم نگه دارید.

3. روی فیلتر به آرامی ضربه بزنید تا تفاله قهوه تخلیه شود.

4. گیره فیلتر را به عقب برگردانید.

5. 5فیلتر را از گروپ جدا کرده و با آب بخوبی بشویید.

نکات ایمنی مهم:

1. دستگاه را خارج از دسترس کودکان نگه دارید.

2. در حین کار کردن از جابجا کردن دستگاه خودداری کنید و از دستگاه در برابر هرگونه لزش و شوک محافظت کنید.

3. اگر لوله بخار بسته شده است، با سوزن یا میله ای نازک انسداد را رفع کنید.

4. قبل از آنکه دستگاه را روشن کنید از سرهم کردن کامل و صحیح اجزای دستگاه اطمینان حاصل نمایید.

5. در حالیکه دستگاه در حال تولید بخار است، هرگز نازل را از داخل شیر خارج

نکنید. زیرا ممکن است شیر داغ به بیرون پخش شده و سبب سوختگی شود. همیشه

قبل از خارج کردن نازل از داخل پارچ، ولو بخار را به حالت standby برگردانید.

6. اگر دستگاه شما چکه می کند این امر کاملاً طبیعی می باشد و دلیل آن بخار باقی

مانده در نازل است.

عیب یابی

مشکل	علت	راه حل
آب از زیر مخزن چکه یا نشت دارد	مخزن آب درست قرار نگرفته است	مخزن را در جای مناسب فیکس کنید
	آب از گنجایش مخزن بیشتر است	به درجه حداقل و حداکثر دقت کنید
آب از زیر دستگاه چکه میکند	آب داخل سینی چکه زیاد شده است	سینی را خالی کنید
	دستگاه در عملکرد اشکال دارد	لطفاً با شرکت جهت خدمات پس از فروش تماس حاصل فرمایید
از فیلتر قهوه آب چکه میکند	حجم پودر قهوه در فیلتر زیاد است	حجم قهوه را کم نمایید
قهوه طعم اسیدی دارد	رسوبات معدنی در دستگاه مانده است	چند بار قهوه ساز را تمیز کنید
	پودر قهوه برای مدت طولانی در مکانی مرطوب نگهداری شده	لطفاً از پودر قهوه تازه استفاده کرده یا پودر قهوه استفاده نشده را در جایی خشک و خنک نگهداری کنید. پودر قهوه را در ظرفی با درب محکم نگهداری کنید
دستگاه به هیچ عنوان کار نمیکند	دستگاه خاموش است	سیم برق را به طور صحیح به برق وصل کنید، اگر دستگاه هنوز کار نمی کند، با مرکز تعمیرات مجاز تماس بگیرید
کف ساز کار نمیکند	کلید کف ساز روشن نیست	تنها پس از روشن بودن و گرم شدن دستگاه کف ساز کار میکند
	لیوان بسیار بزرگ است و اندازه آن با کف ساز فیکس نمیباشد	از لیوان بلند و باریک استفاده نمایید
	شما از شیر خشک استفاده کرده اید	از شیر مایع استفاده نمایید

برای اطلاعات بیشتر به سایت رسمی برناکو مراجعه نمایید.

WWW.BERNACO.IR