

دفترچه راهنما اتوبرناکو



BES510



دفترچه راهنمای دستور العمل اتو برناکو

لطفاً این دفترچه راهنمای دستور العمل را به دقت مطالعه

کرده و با اتو بخار جدید خود آشنا شوید. قبل از استفاده از اولین بار ، لطفاً این راهنما را برای مراجعه در آینده نگه دارید.

۱. قبل از استفاده ، سیم برق را باز و صاف کنید.

۲. با چرخاندن صفحه دما در جهت عقربه های ساعت ،

اتو را روشن کنید. نور راهنما می درخشد.

۳. شماره گیری دما را به نقطه میانی تنظیم ۱ نقطه ، ۲ نقطه یا ۳ نقطه تبدیل کنید.

۴- با چرخاندن صفحه دما در جهت خلاف جهت عقربه های ساعت ، حتی برای مدت زمان کوتاهی ، اتو را خاموش کنید. شماره گیری دما را به موقعیت "Min" تبدیل کنید.

۵. هنگام پر کردن یا تخلیه آب ، اتو را از خروجی منبع تغذیه جدا کنید.

۶. آب باقی مانده در مخزن آب را بردارید.

۷. از عملکرد تمیز کردن خودکار حداقل یک بار در ماه استفاده کنید.

۸- عملکرد بخار را با انتقال دکمه کنترل بخار به حالت

"۰" در صورتی که از آن استفاده نمی شود ، حتی برای مدت زمان کوتاه خاموش کنید.

۹. اگر سیم برق خراب است ، برای جلوگیری از

خطرات ، باید توسط سازنده یا عامل خدمات آن تعویض شود.

۱۰. اتو باید روی سطح پایدار قرار گیرد.

۱۱. هنگام قرار دادن اتو بر روی پایه آن اطمینان حاصل

کنید که سطحی که پایه قرار گرفته است پایدار است.

نکاتی که باید انجام دهید

۱. اجازه ندهید کودکان هنگام اتو کردن اتو یا سیم برق را

لمس کنند.

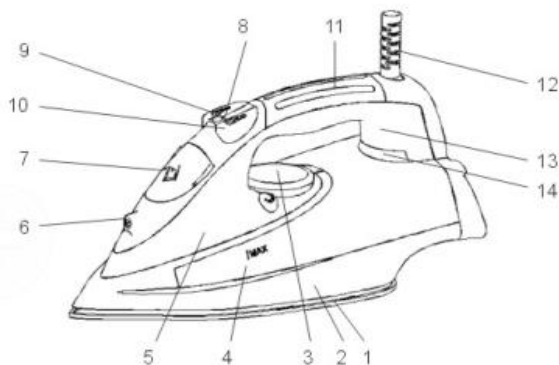
۲. وقتی اتو به پریز برق متصل است ، بدون مراقبت

نگذارید.

۳. از مجموعه سیم برق اضافی استفاده نکنید ، مگر اینکه مقام صالح آن را تأیید کرده باشد.
۴. مایعات معطر ، سرکه یا سایر مایعات شیمیایی را به مخزن آب اضافه نکنید ، این باعث آسیب جدی به آهن می شود.
۵. اتو را در آب یا هر مایع دیگری غوطه ور نکنید.
۶. از اتو استفاده نکنید در این صورت آسیب دیده است یا به درستی کار نمی کند.
- ۷- سیم برق را برای نگهداری اتو نچرخانید تا کاملاً سرد شود.
- ۸- سعی نکنید قطعات را باز کنید یا قطعاتی را از اتو جدا کنید. هیچ قسمت قابل سرویس دهی در داخل وجود ندارد.
۹. در حالت روشن اتو را بدون مراقبت رها نکنید.
- سوئیچ را خاموش کرده و سیم برق را هنگام استفاده و قبل از سرویس از برق جدا کنید.
۱۰. اجازه ندهید که به عنوان اسباب بازی استفاده شود.
- توجه نزدیک هنگام استفاده در نزدیکی کودکان ، حیوانات خانگی یا گیاهان ضروری است.
۱۱. این وسیله برای استفاده در کودکان خردسال و افراد ضعیف و بدون نظارت در نظر گرفته نشده است.
- ۱۲- باید از کودکان کوچک نظارت شود تا اطمینان حاصل شود که آنها با این وسیله بازی نمی کنند.
۱۳. سیم را نکشید یا حمل نکنید ، از سیم به عنوان

دستگیره استفاده کنید ، درب سیم را ببندید یا سیم را به لبه های تیز یا گوشه ها بکشید.
سیم را از سطح گرم شده دور نگه دارید.

۱۴. در صورت افتادن ، در صورت وجود علائم قابل مشاهده از خرابی یا نشستی ، از این اتو استفاده نمی شود



1 Soleplate
2 Skirt
3 Temperature Knob
4 Water Tank

5 Handle
6 Spray Nozzle
7 Water Tank Cover
8 Steam Knob

9 Burst button
10 Spry button
11 Top cover
12 Cable Guide

13 Rear Cover
14 Indicator Light

۱ سطح صاف - ۲ پوشش - ۳ نمایشگر دما - ۴ مخزن آب - ۵ دستگیره - ۶ نازل اسپری آب - ۷ پوشش مخزن آب - ۸ کلید بخار - ۹ خروجی اسپری آب - ۱۰ کلید اسپری آب - ۱۱ پوشش بالای اتو - ۱۲ هدایت کننده سیم - ۱۳ پوشش زیر دستگیره - ۱۴ چراغ نمایشگر

نکاتی برای اتو کردن

۱. لباس های اتو شده را با توجه به نوع پارچه مرتب کنید. این فرکانس تنظیم دما را

برای لباس های مختلف به حداقل می رساند.




۲. اگر در مورد نوع پارچه مطمئن نیستید ، قسمت کوچکی را در پشت یا داخل لباس اتو کنید. با درجه حرارت کم شروع کنید و به تدریج افزایش دهید.

۳. قبل از اتو کشیدن پارچه های حساس به حرارت حدود سه دقیقه صبر کنید. تنظیم دما به زمان مشخصی نیاز دارد تا به سطح مورد نیاز برسد مهم نیست که بیشتر یا کمتر باشد.

۴- پارچه های ظریف مانند ابریشم ، پارچه پشمی و غیره بهتر است با پارچه اتو ، اتو بزنید تا از براق شدن آن جلوگیری شود.

۵- ممکن است لازم باشد چند بار فشار دهید تا عملکرد **Spray**، **burst** و **vertically burst** ترکیده شود.

برچسب های لباس را بخوانید و دستورالعمل های اتو سازنده تولید کننده را دنبال کنید که بطور مرتب توسط سمبلهای مشابه با موارد زیر نمایش داده می شود

Temperature Control Setting		
		
<ul style="list-style-type: none">. Acetate. Elastane. Polyamide. Polypropylene	<ul style="list-style-type: none">. Cupro. Polyester. Protein. Silk. Triacetate. Viscose. Wool	<ul style="list-style-type: none">. Cotton. Linen

قبل از اولین استفاده

تولید دود در اولین بار مقدار کمی طبیعی است ، این به سرعت از بین می رود.
هنگام استفاده از عملکرد بخار برای اولین بار ، بخار را به سمت خشکشویی هدایت
نکنید ، زیرا ممکن است از دریچه های بخار بقایایی وجود داشته باشد.

پر کردن با آب

استفاده از آب مقطر را توصیه می کنیم.
اطمینان حاصل کنید که هر دو دکمه چرخش کنترل بخار و صفحه کنترل دما در وضعیت
"خاموش" هستند.

اتو را به حالت ایستاده نگه دارید تا ورودی آب پر از آب در موقعیت افقی قرار گیرد.
از طریق ورودی پر کردن آب با آب پر کنید تا زمانی که آب به علامت "MAX" در
کنار اتو برسد و هرگز بالای این علامت پر نکنید.

اتو کردن بخار

اتو را در حالت عمودی قرار داده و صفحه کنترل دما را در حداقل / گرمای کم تنظیم
کنید.

دوشاخه را به پریز وارد کرده و سپس صفحه کنترل دما را به علامت "گرمای زیاد"
بچرخانید. چراغ راهنما روشن می شود که نشان می دهد اتو در حال گرم شدن است.
با خاموش شدن چراغ راهنما ، دمای تنظیم شده رسیده و اتو آماده استفاده است.
هنگام اتو کردن ، چراغ راهنما اتو به طور خودکار روشن یا خاموش می شود زیرا
ترموستات دمای تنظیم شده را حفظ می کند (ممکن است در این مراحل اتو را ادامه
دهید).

دکمه چرخش کنترل بخار را به موقعیت مورد نیاز برگردانید.
بخار به محض اینکه اتو به صورت افقی نگه داشته شود تولید می شود

اسپری کردن

دکمه اسپری را فشار دهید تا آب بر روی لباس پاشیده شود ، در اغلب موارد که لازم
است.

توجه: هنگام استفاده از عملکرد اسپری آب ، اطمینان حاصل کنید که آب کافی در مخزن
آب وجود دارد و برای شروع عملکرد اسپری، مجبور خواهید بود در اولین باری که از
اتو استفاده می کنید ، دفعات مربوط به دکمه اسپری را پمپ کنید.

اتو کشیدن بخار یا عمودی

دکمه Steam را فشار دهید تا یک بخار قدرتمند ایجاد شود که می تواند به پارچه نفوذ کند و سخت ترین چین ها را صاف کند. چند ثانیه صبر کنید تا دوباره فشار دهید.

با فشردن دکمه Burst of Steam در فواصل ، می توانید به صورت عمودی اتو بزنید (پرده ، لباس آویز و غیره)

توجه: عملکرد بخار لحظه ای را فقط می توان در دمای بالا استفاده کرد. با روشن شدن چراغ راهنما ، انتشار را متوقف کنید و فقط پس از خاموش شدن چراغ راهنما ، دوباره اتو را شروع کنید.

اتو خشک کن

برای اتو کردن بدون بخار ، دستورالعمل بخش "اتو بخار" را دنبال کنید ، با این حال ، دکمه چرخش کنترل بخار باید در موقعیت "خاموش" (بدون بخار) باقی بماند.

تمیز کردن خودکار

این عملکرد مقیاس ها و مواد معدنی ساخته شده در مخزن بخار را از بین می برد. اگر این عملکرد حداقل یک بار در ماه یا به طور منظم بسته به سختی آب مصرفی تشکیل شود ، این اتودر بهترین شرایط باقی خواهد ماند.

1. اتو را همانطور که در نحوه پر کردن آب توضیح داده شده پر کنید. مخزن آب را تا نصف پر کنید.
2. اتو را روی یک سطح در حالت ایستاده ایستاده قرار دهید.
3. به پریز برق متصل شوید.
- 4- دکمه دما را در جهت عقربه های ساعت بچرخانید تا تنظیم "۳ نقطه" "... " شود.
5. چراغ راهنما نشان می دهد که اتو روشن است.
6. چراغ راهنما با رسیدن به دمای مورد نیاز خاموش می شود.
7. یک بار دیگر صبر کنید: چراغ راهنمای درخشد و خاموش می شود.
- 8- صفحه نمایش دما را در جهت خلاف جهت عقربه های ساعت به «حداقل» تبدیل کنید.
9. اتو را از پریز برق جدا کنید.
10. اتو را به صورت افقی روی یک ظرفشویی نگه دارید.
11. دکمه تمیز کردن اتوماتیک را فشار داده و نگه دارید.
12. بخار و آب گرم در حال جوشیدن از سوراخهای کف تخلیه می شود و جرم و مواد

- معدنی جمع شده در داخل مخزن بخار را از بین می برد.
۱۳. اتو را به آرامی به عقب و جلو حرکت دهید تا مخزن آب خالی شود.
 ۱۴. وقتی تمیز کردن خود کار کامل شد ، دکمه کنترل بخار / تمیز کردن را آزاد کنید.
 ۱۵. اتوی بخار خود را دوباره روی پایه خود قرار دهید و اجازه دهید کاملاً خنک شود.
 - ۱۶- کفپوش را با یک پارچه مرطوب و سرد پاک کنید.
- احتیاط: پوست / بدن را از آب گرم دور نگه دارید.

سیستم رسوب زدایی

یک فیلتر مخصوص داخل مخزن آب باعث نرم شدن آب می شود و از تجمع مقیاس در صفحه جلوگیری می کند. فیلتر دائمی است و نیازی به تعویض ندارد.

توجه: فقط از آب شیر استفاده کنید. آب مقطر و معدنی با تغییر در خصوصیات فیزیکی شیمیایی سیستم ضد کالک را بی اثر می کند.

سیستم ضد قطره

این اتو مجهز به عملکرد توقف قطره ای است: در هنگام پایین آمدن درجه حرارت اتو بخار به طور خودکار متوقف می شود تا از ریختن آب از کف آن جلوگیری کند.

با استفاده از سیستم ضد چکه می توانید ظریف ترین پارچه ها را نیز کاملاً اتو کنید.

خاموش کردن خودکار

اگر اتو بیش از ۳۰ ثانیه در حالت افقی جابجا نشده باشد ، یک وسیله ایمنی الکترونیکی به طور خودکار عنصر گرم کننده را خاموش می کند. اگر در حالت عمودی باشد ، این اتفاق پس از ۸ دقیقه رخ می دهد. برای نشان دادن اینکه عنصر گرمایش خاموش است ، چراغ راهنما اتو خاموش شروع به چشمک زدن می کند.

هنگام برداشتن دوباره اتو ، چراغ راهنما خودکار خاموش می شود. چراغ راهنما برق روشن می شود. این نشان می دهد که اتو دوباره گرم می شود.

منتظر بمانید تا چراغ راهنما برق خاموش شود. سپس اتو آماده استفاده است.

تخلیه آب

۱. دکمه کنترل بخار / تمیز کردن خودکار را به موقعیت ۰ ، برسانید.
۲. اتو را از پرز برق جدا کنید.
۳. دکمه Burst of Steam را فشار دهید تا در هنگام گرم شدن کف ، آب محبوس شده آزاد

شود.

۴- دکمه های اسپری را فشار دهید تا آب حبس شده آزاد شود.

۵. اتو را وارونه نگه دارید و آن را به آرامی تکان دهید تا آب باقیمانده آن خارج شود.

توجه: قبل از ذخیره اتو ، دکمه کنترل بخار را روی موقعیت • قرار دهید.

نحوه پاک سازی و ذخیره سازی

پس از استفاده ، اتو را به سمت پایین بلند کنید تا آب باقیمانده از مخزن Water خالی شود.

دوشاخه را در پریش قرار داده و صفحه کنترل دما را برای مدت ۱-۲ دقیقه

روی ”MAX” تنظیم کنید تا آب باقیمانده تبخیر شود و سپس اتو را از برق بکشید و

بگذارید قبل از ذخیره آن خنک شود.

این دستگاه برای استفاده توسط افراد در نظر گرفته نشده است (از جمله

کودکان) با کاهش توانایی های جسمی ، حسی یا ذهنی ، یا

کمبود تجربه و دانش ، مگر اینکه تحت نظارت

به شخصه آموزش داده شده است که چگونه از دستگاه استفاده کند

برای ایمنی آنها قابل حمایت است.