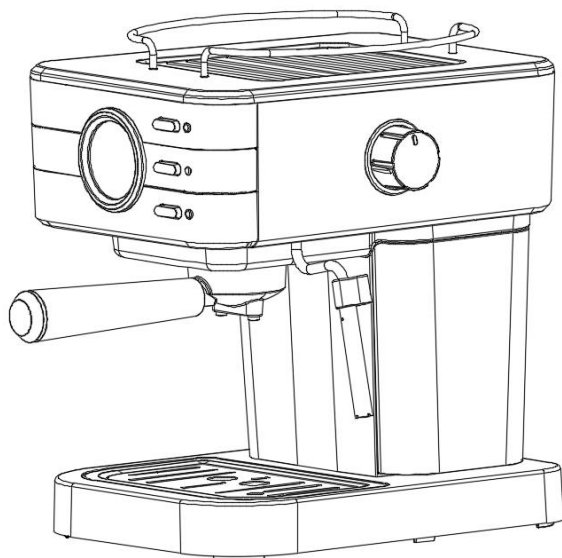


دفترچه راهنما اسپرسو برناکو

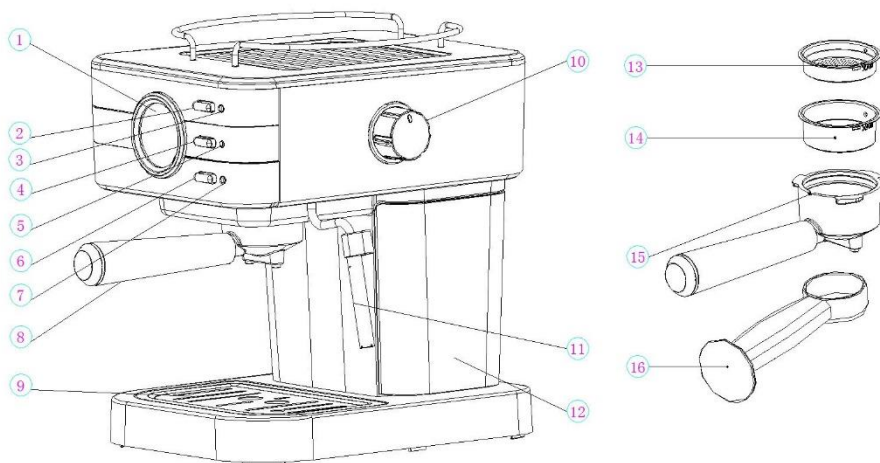
مدل BEP-ULTRA



- قبل از استفاده از دستگاه، لطفاً عملکرد را به دقت بخوانید
۱. این دستگاه می تواند توسط کودکان ۸ سال به بالا مورد استفاده قرار گیرد
 ۲. کودکان نباید با دستگاه بازی کنند.
 - ۳-افراد با توانایی های جسمی، حسی یا ذهنی کاهش یافته یا فاقد تجربه و دانش می توانند از دستگاه ها استفاده کنند،
 ۴. این دستگاه برای استفاده در مصارف خانگی میباشد
 ۵. اگر سیم آسیب دیده است، باید توسط سازنده، نمایندگی خدمات آن تعمیر گردد
 - ۶ قهوه ساز در هنگام استفاده در کابینت قرار ندهید.
 ۷. دستگاه یا سیم برق را در آب یا مایعات دیگر فرو نکنید.
 ۸. لطفاً قبل از استفاده بررسی کنید که آیا ولتاژ برق مناسب است یا خیر.
 - دستگاه قهوه ساز را روی سطح داغ، کنار منبع آتش یا سایر وسایل برقی مانند یخچال قرار ندهید.
 ۹. برای جلوگیری از آتش سوزی و برق گرفتگی، سیم برق و دوشاخه را در آب یا هر مایع دیگری قرار ندهید. آسیب نرسانید، بیش از حد سیم را خم نکنید، سیم برق را کشیده و اجسام سنگین را روی سیم برق قرار ندهید.
 ۱۰. لطفاً هنگام تمیز کردن یا عدم استفاده از تجهیزات، دوشاخه را از برق بکشید. لوازم جانبی را می توان تنها پس از خنک شدن تجهیزات تمیز کرد.
 ۱۱. لطفاً از لوازم جانبی اصلی برای مصارف دیگر استفاده کنید.
 - ۱۲ دستگاه فقط برای تهیه قهوه استفاده می شود. از آن برای مقاصد دیگر استفاده نکنید. و باید در محیط خشک قرار گیرد.
 ۱۳. قهوه ساز را روی یک میز صاف یا روی میز قرار دهید
 - ۱۴ مطمئن شوید که سیم برق با سطح داغ دستگاه تماس نداشته باشد.
 - ۱۵ هنگام کار با دستگاه قهوه ساز، سطح فلزی دستگاه را مستقیماً با دست لمس نکنید. لطفاً از دستگیره و دسته استفاده کنید.
 ۱۶. در حالت بدون آب از دستگاه استفاده نکنید.

یادداشت های مهم:

- لطفاً هنگام استفاده از دستگاه قهوه ساز قطعات با دمای بالا (مانند لوله بخار پرفشار، خروجی آب و غیره) را لمس نکنید.
- این دستگاه برای تهیه قهوه یا گرم کردن نوشیدنی طراحی شده است. مراقب باشید که در اثر پاشیدن آب یا بخار یا استفاده نادرست از دستگاه دچار سوختگی نشوید.



۱	۲	۳	۴
دما سنج	کلید روشن و خاموش	نشانگر روشن/خاموش	دکمه قهوه/آب گرم
۵	۶	۷	۸
نشانگر قهوه	دکمه بخار	نشانگر بخار	محفظه نگهدارنده فیلتر
۹	۱۰	۱۱	۱۲
روکش سینی	دستگیره بخار	لوله بخار	مخزن آب
۱۳	۱۴	۱۵	۱۶
فیلتر کوچک برای ۱ فنجان	فیلتر بزرگ برای ۲ فنجان	نگهدارنده فیلتر	قاشق قهوه

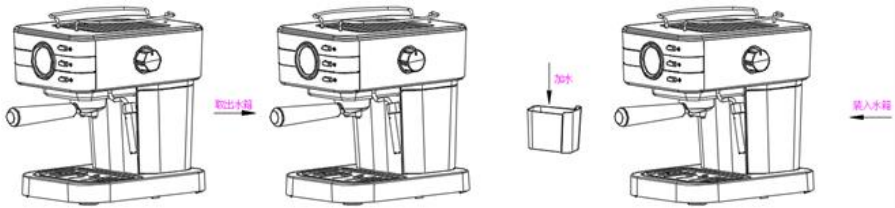
اولین بار استفاده

۱. دستگاه قهوه ساز را از جعبه بسته بندی خارج کنید و بررسی کنید که آیا لوازم جانبی کامل هستند یا خیر.

۲. لطفاً تمام قطعات قابل جدا شدن را تمیز کنید.

هشدار: در اولین استفاده ممکن است آب از محصول اخراج نشود. لطفاً دستگیره بخار را در خلاف جهت عقربه های ساعت بچرخانید تا به حالت حداکثر باز شود و دکمه قهوه را فشار دهید، هنگامی که آب از دهانه بخار خارج می شود، دکمه قهوه را فشار دهید تا محصول بسته شود و دستگیره بخار را در جهت عقربه های ساعت به سمت بسته بچرخانید. حالت.

پر کردن مخزن آب



1. مخزن آب را به سمت راست بیرون بیاورید.

2. مخزن را با آب تمیز تازه پر کنید و مراقب باشید از سطح **MAX** بیشتر نشود کمتر از **MIN** نباشد.

□ درست کردن قهوه اسپرسو ایتالیایی

پیش گرم کردن دستگاه قهوه ساز

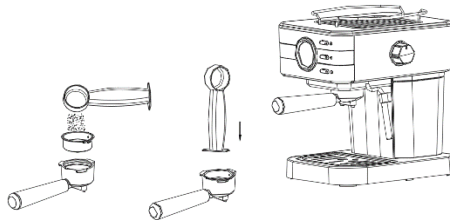
1. مخزن آب را به سمت راست خارج کرده و مقدار مناسب آب را داخل مخزن بریزید. توجه داشته باشید که سطح آب نمی تواند از **MAX** بیشتر باشد و یا کمتر از **MIN** باشد.

هشدار: در صورت عدم وجود آب در مخزن، استفاده از دستگاه بر عمر مفید پمپ تأثیر می گذارد. لطفاً زمانی که سطح آب زیر مقیاس **MIN** است، به موقع آب اضافه کنید.

دوشاخه را به برق وصل کنید و دکمه " **POWER** " را فشار دهید. اگر چراغ نشانگر روشن/خاموش قرمز روشن باشد، نشان می دهد که دستگاه قهوه ساز شروع به گرم شدن می کند. هنگامی که نشانگر دماسنج بین ۸۰ تا ۱۲۰ درجه سانتیگراد باشد (موقعیت نماد قهوه) و چراغ نشانگر قهوه روشن باشد، نشان می دهد که پیش گرم کردن کامل است. اگر می خواهید دستگاه قهوه ساز را متوقف کنید، دکمه "روشن/خاموش" را دوباره فشار دهید.

3.فیلتر را در نگهدارنده فیلتر قرار دهید، و سپس آن را به سمت راست در موقعیت "قفل" بچرخانید.

4.فنجان قهوه مورد استفاده را در زیر نگهدارنده فیلتر قرار دهید، دکمه "قهوه" را فشار دهید تا از طریق خروج آب داغ دستگاه قهوه و فنجان قهوه از قبل گرم شود.



درست کردن قهوه اسپرسو ایتالیایی

1.فیلتر را با پودر قهوه پر کنید و سپس آن را صاف و فشرده کنید.

2.فیلتر را در نگهدارنده فیلتر قرار دهید، آن را از موقعیت "درج" داخل دستگاه قهوه ساز ببندید. و سپس آن را به سمت راست در موقعیت "قفل" بچرخانید.

3.هنگامی که چراغ سبز نشانگر قهوه روشن است، فنجان قهوه را برای استفاده در زیر نگهدارنده فیلتر قرار دهید و سپس دکمه "قهوه" را فشار دهید تا قهوه را استخراج کنید. هنگامی که قهوه درخواستی را دریافت کردید، دوباره دکمه "قهوه" را فشار دهید، سپس دستگاه قهوه خاموش می شود و قهوه ای بیرون نمی آید.

هشدار: لطفاً هنگام استفاده از دستگاه قهوه ساز آن را ترک نکنید

4. پس از اتمام قهوه، دستگاه را به مدت ۵ دقیقه سرد کنید، نگهدارنده فیلتر را به سمت چپ بچرخانید و خارج کنید، فیلتر را نگه دارید و باقی مانده قهوه را بیرون بریزید.

5. نگهدارنده فیلتر و فیلتر را پس از خنک شدن کامل با آب تازه بشویید، محفظه اصلی و سینی چکه را با استفاده از یک پارچه مرطوب تمیز کنید.

هرگز نگهدارنده فیلتر را در حالی که دستگاه در شرایط قهوه درست کردن میباشد، خارج نکنید.

توجه داشته باشید:

1. اگر دکمه قهوه و دکمه بخار را به طور همزمان فشار دهید، دستگاه قهوه به طور مستقیم کار نمیکند.

قهوه از شکاف نگهدارنده نشنت میکند.	پودر قهوه خیلی ریز است	قبل از استفاده فیلتر را تمیز و خشک کنید
	پودر قهوه خیلی ریز است	لطفاً آن را با پودر قهوه که نسبتاً درشت است جایگزین کنید.
	پودر قهوه فشرده نشده است	لطفاً با استفاده از تمپر پودر قهوه را فشرده نمایید
	حلقه بر اثر استفاده طولانی در حال خراب شدن است	لطفاً با خدمات پس از فروش تماس حاصل فرمایید